

Registered / Eingetragen 24/02/2016

No 003000942-0001



**EUROPEAN UNION INTELLECTUAL
PROPERTY OFFICE
CERTIFICATE OF REGISTRATION**

This Certificate of Registration is hereby issued for the Registered Community Design identified below. The corresponding entries have been recorded in the Register of Community Designs.

**AMT DER EUROPÄISCHEN UNION FÜR
GEISTIGES EIGENTUM
EINTRAGUNGSRURKUNDE**

Diese Eintragungsurkunde wird für das unten genannte eingetragene Gemeinschaftsgeschmacksmuster ausgestellt. Die entsprechenden Einträge sind in das Register für Gemeinschaftsgeschmacksmuster aufgenommen worden.

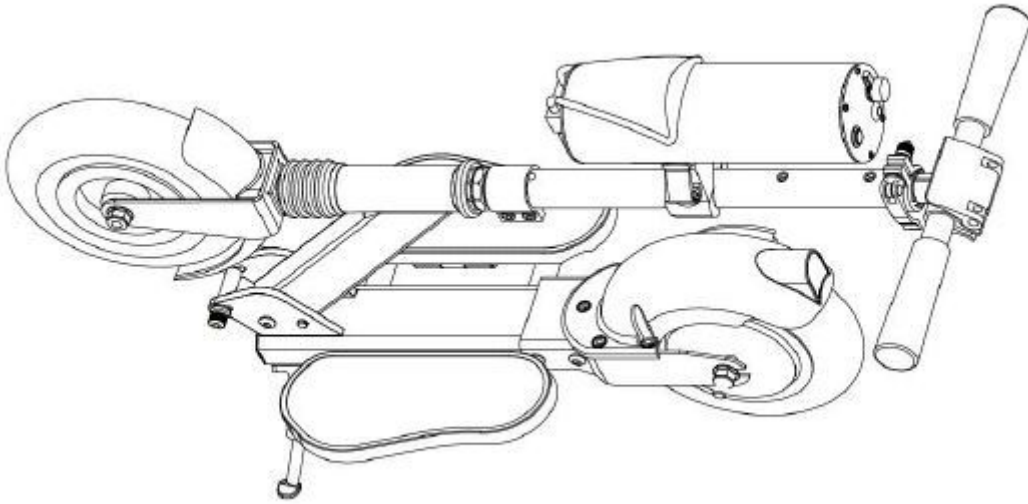
*The Executive Director / Der
Exekutivdirektor*

António Campinos

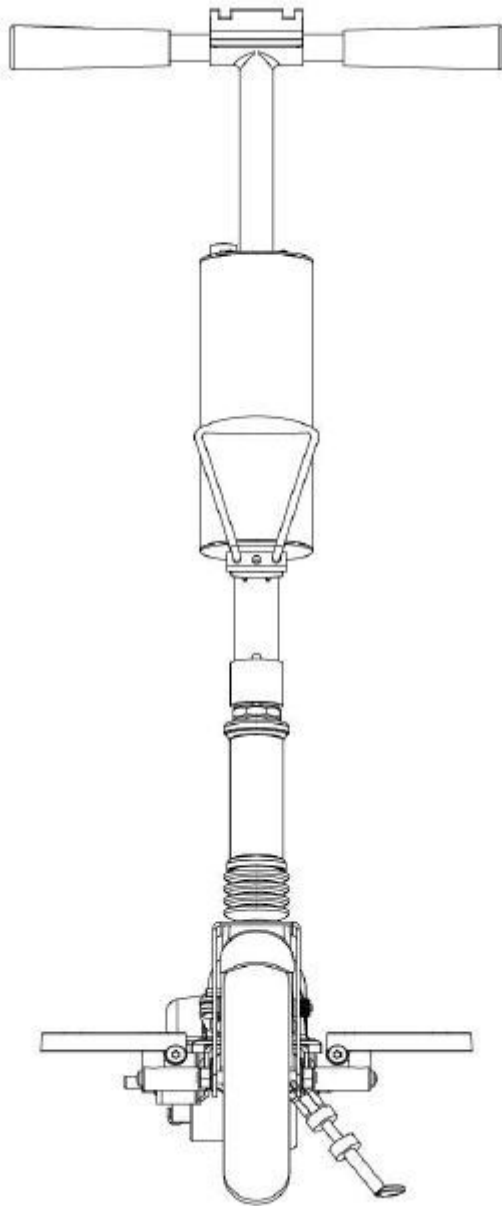




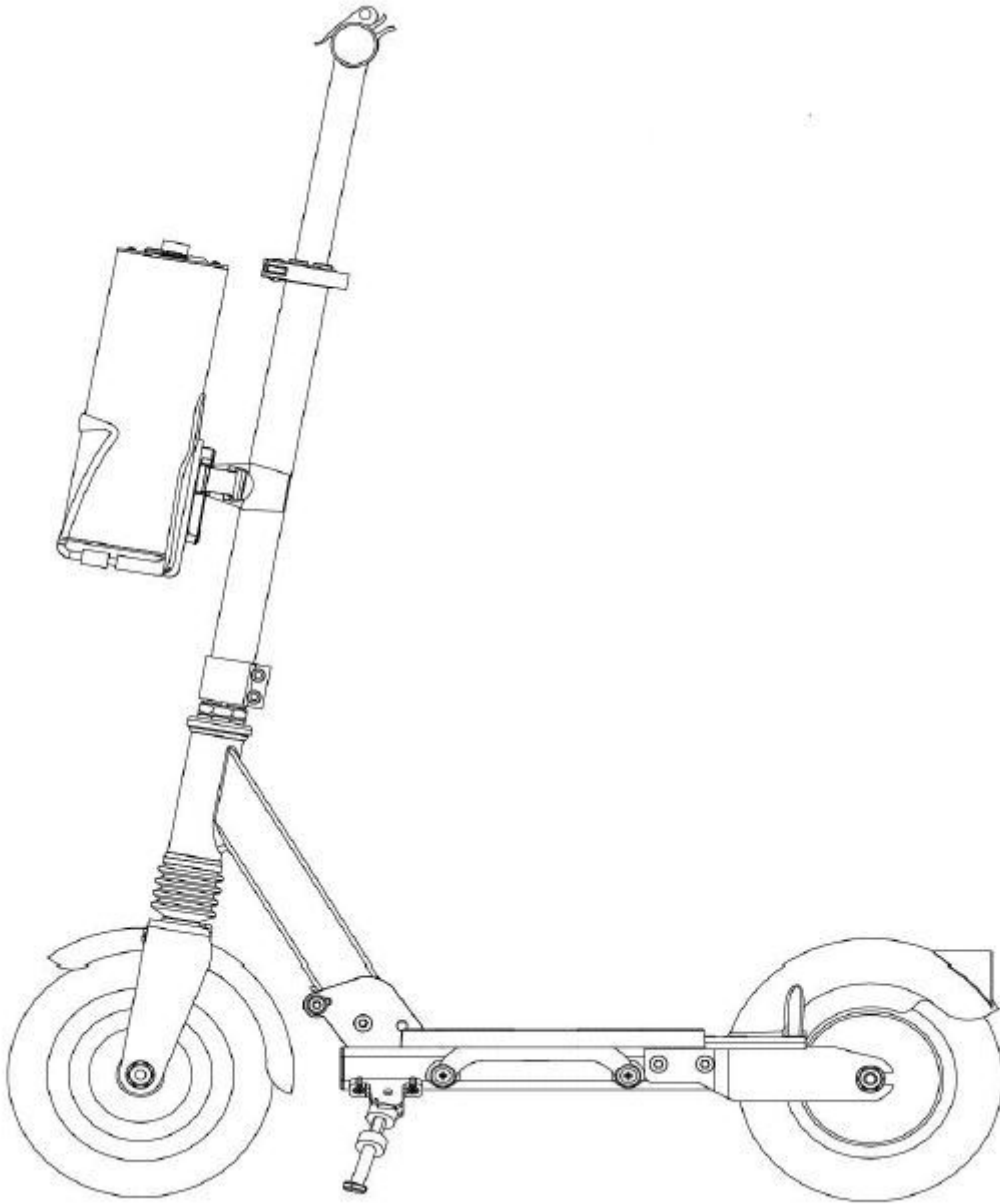
21 003000942-0001
25 EN - DE
22 24/02/2016
15 24/02/2016
45 25/04/2016
11 003000942-0001
72 Guogang Zuo
73 Changzhou Airwheel Technology Co., Ltd
Fl.9,Zhongchuang Mansion,No.396,Tongjiang Road,Xinbei
District,
Changzhou, Jiangsu
REPÚBLICA POPULAR DE CHINA
74 Andreas Winkler
Umstraße 8
D-45239 Essen
ALEMANIA
51 12 - 11
54 **BG** - Електрически скутери
ES - Patinete eléctrico
CS - Elektrické skútry
DA - Elektrisk løbehjul
DE - Elektroroller
ET - Elektriline motoroller
EL - Ηλεκτροκίνητο σκούτερ (πατίκι)
EN - Electric scooter
FR - Scooter électrique
IT - Scooter elettrico
LV - Elektriskais skūteris
LT - Elektriniai paspirtukai
HR - Električni skuter
HU - Elektromos robogók
MT - Skuters elettrici
NL - Elektrische scooter
PL - Skutery elektryczne
PT - Trotineta eléctrica
RO - Scutere electrice
SK - Elektrické skútre
SL - Električni skuter
FI - Sähkökäyttöinen potkulauta
SV - Elektrisk skoter
30 CN - 25/09/2015 - 201530375487.7
57
55



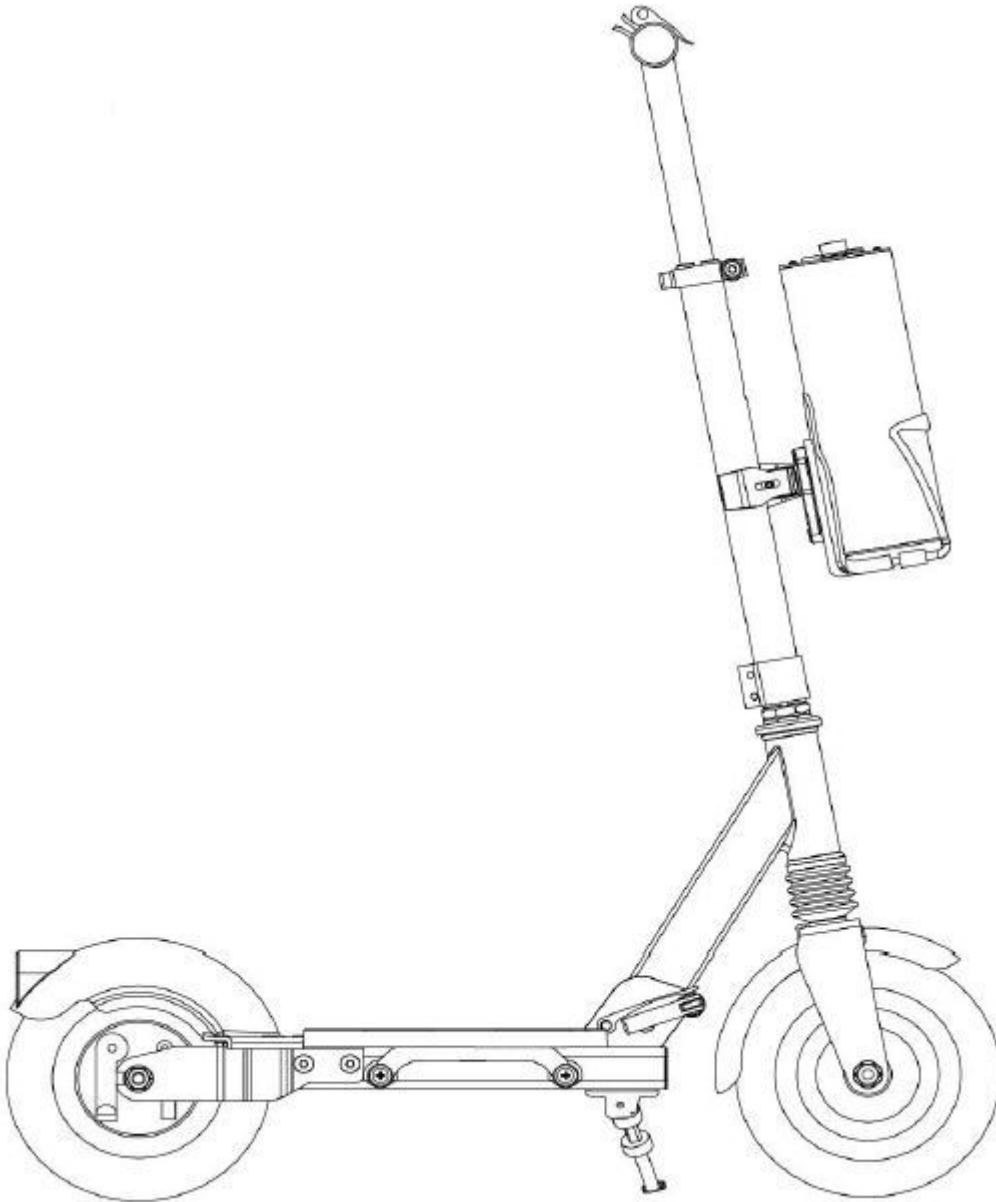
0001.1



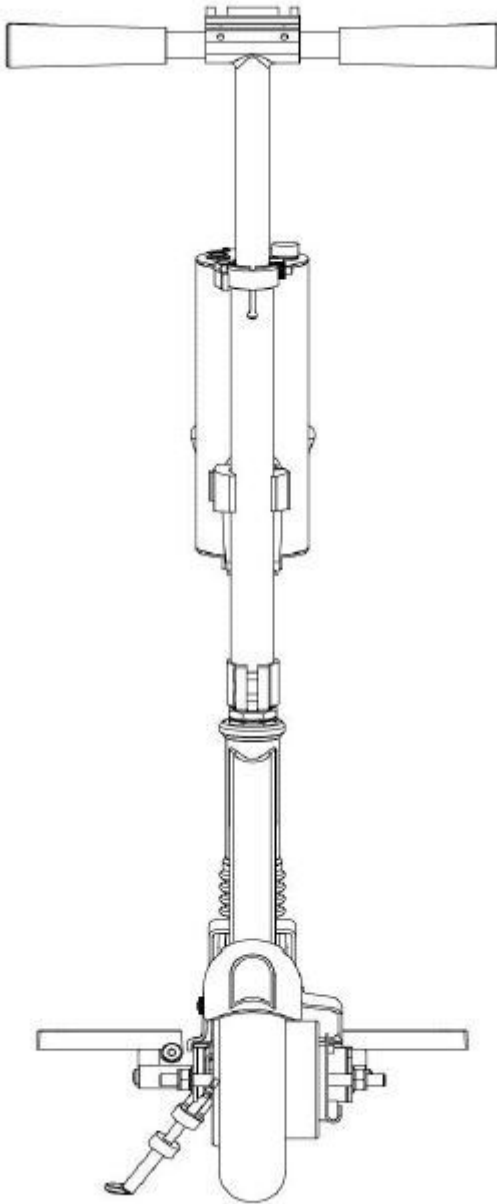
0001.2



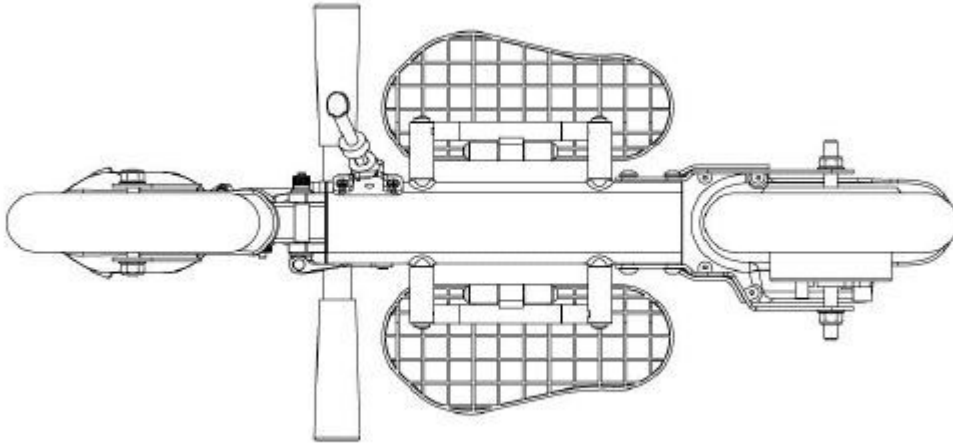
0001.3



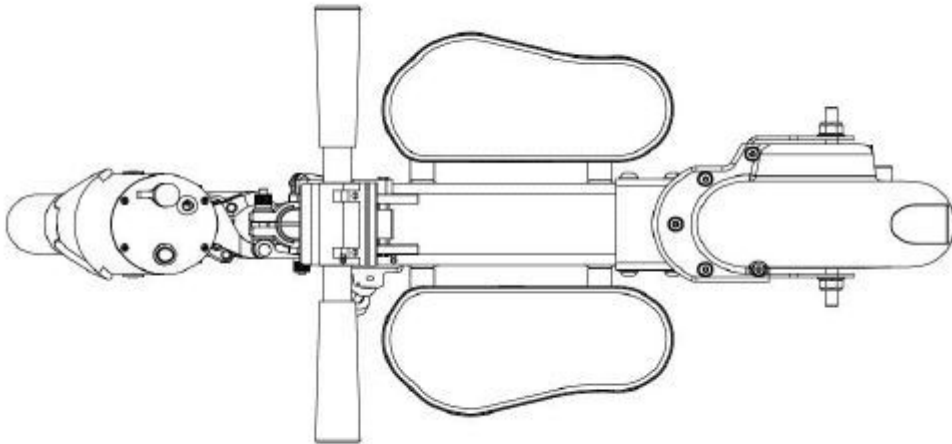
0001.4



0001.5



0001.6



0001.7